

Kiegészítő rendszerek átadó rendszerű
mosogatógéphez
Előmosó asztal medencével, jobbról
balra, 800 mm

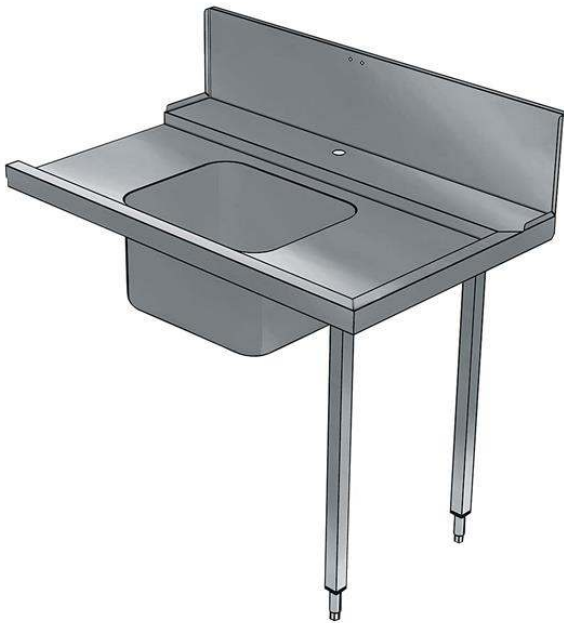
TERMÉK # _____

MODELL # _____

NÉV # _____

SIS # _____

AIA # _____



865306 (BHHPTB08R)

Előmosó asztal medencével,
jobb>bal, 800mm, átadó
rendszerű mosogatógéphez

Rövid leírás

Termék szám

Felül nyíló mosogatógéphez. AISI 304 rozsdamentes acél konstrukció. Hátsó felhajtás, 300mm magas. 40x40mm-es lábak, állítható magasságúak. Medence méret: 500x400x300 mm. Túlfolyócsővel, lefolyó nyílással és műanyag szifonnal. Kosár irány: jobbról balra.

Fő jellemzők

- Egyszerűen összeszerelhető.
- 500x500 mm-es kosarakhoz tervezve.
- Opcionális tartozékként alsó polcok és előmosó zuhanyegység rendelhető.

Konstrukció

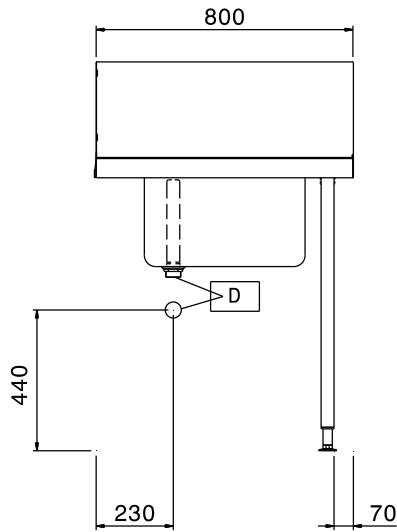
- Állítható magasságú (50mm) rozsdamentes acél lábakkal szállítva.
- Felhajtás.
- Egyszerű és biztonságos tisztítás.
- Minden felület sima, polírozott.
- A lábak 40x40 mm-esek, AISI 304 rozsdamentes acélból készültek.
- AISI 304 rozsdamentes acél konstrukció.
- A mosogatógéphez kell rögzíteni az egyik oldalát, a másik oldala pedig lábakon áll.

Opcionális tartozékok

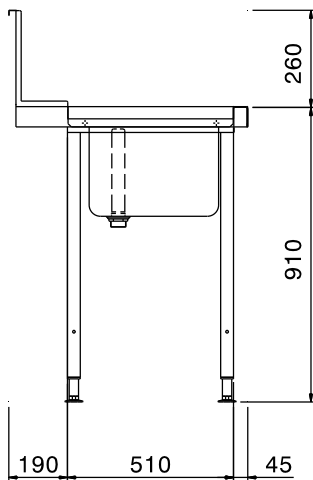
- Kézi zuhany 3/4" PNC 855315
- Alsó polc mosogatóasztalhoz, PNC 865351
800mm
- Padlóba erősíthető láb PNC 865386
egységcsomag 2 négyzetes
lábhoz
- Szimpla műanyag lefolyó PNC 895313
szifon2"

Jóváhagyás _____

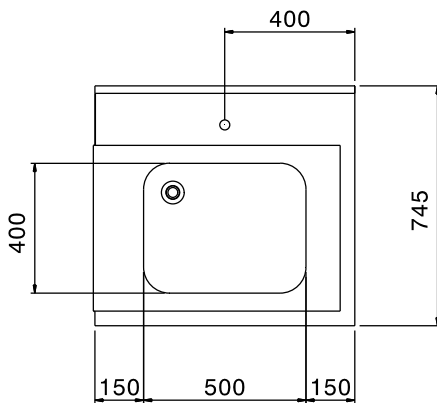
Előlnézet



Oldalnézet



Felülnézet



Technikai információ:

Külső méretek, szélesség:	800 mm
865306 (BHHPTB08R)	800 mm
Külső méretek, mélység:	745 mm
Külső méretek, magasság:	1170 mm
Nettó súly:	6 kg
Felhajtás méretei, magasság:	300 mm
Medence méretek:	500x400x300h